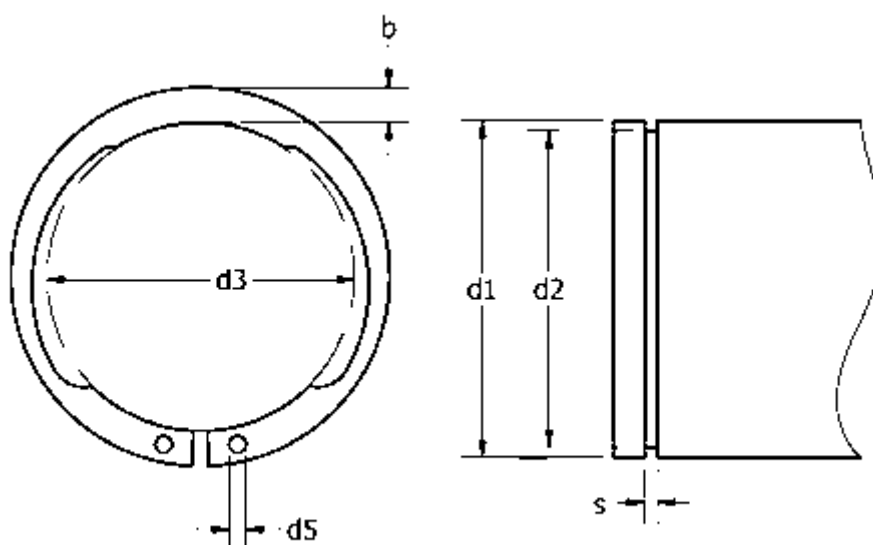


Varenummer: 0105076
 Beskrivelse: Seeger låsering AV 60
 Note: Monteres med ZGA tang

Mål



| | | | | | |
|--------------------|---------|---------------------|--------|--------------|--------------|
| AN mm ² | = 138.0 | FRg kN | = 9.1 | t | = 1.50 |
| b | = 5.8 | FR kN | = 55.5 | Tang | = ZGA-3 |
| Betegnelse | = AV 60 | g | = 2.5 | tol | = +0,46-1,10 |
| d1 | = 60 | K kN-mm | = 99.0 | tol | = -0.07 |
| d2 | = 57.0 | m min | = 2.15 | tol | = 0.2 |
| d3 | = 55.80 | n abl x 1000 | = 7 | tol | = -0.30 |
| d5 min | = 2.5 | s | = 2.00 | vægt kg/1000 | = 13.80 |
| FN kN | = 23.00 | side kraft N ved l2 | = 4.5 | | |